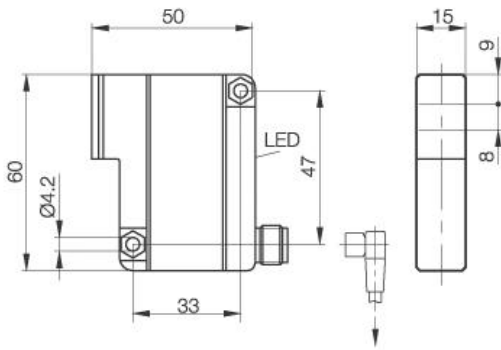


Optoelektronischer Sensor BOS 35K-PS-1XB-S 4-C Sn=200mm Lichttaster



PX00072

Allgemeine Daten

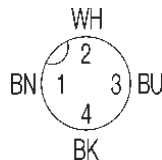
Baureihe / Serie	35K
Sensortyp	Lichttaster
max. Schaltfrequenz	100 Hz
Nennschaltabstand Sn in mm	200
gesicherter Schaltabstand in mm	80% von Sn
Wiederholgenauigkeit	< 5% von Sn
Anzeige Schaltelement ein	Ja
Umgebungstemperatur	-5...+55°C
Ein-/Ausschaltverzug	< 5ms
Lichtart	Infrarot
Blindzone / min Reflektorabstand	1 mm
zul. Fremdlicht in Lux	2000
Ausgangsfunktion	hellschaltend

Mechanische Daten

Abmessung	50x60x15
Schockbeanspruchung	Halbsinus, 30gn, 11ms
Schwingbeanspruchung	10...55Hz, 1,5mm Amplitude 3x2h
Gehäusewerkstoff	Polyamid 12
Werkstoff der optisch aktiven Fläche	PMMA
Schutzart nach IEC 60529	IP67
Anschlußart	Stecker S4 (M12)
Gewicht	40g

Elektrische Daten

Stromart	DC
Schaltfunktion	Schließer
Ausgangsart	PNP
Bemessungsbetriebsspannung Ue	24V
Bemessungsbetriebsstrom Ie	200mA
Betriebsspannung	10...30V DC
Restwelligkeit der Versorgungsspannung	max. 15% von UB
Netzfrequenz	DC
Spannungsfall	≤2,5V
Kurzschlußfest	ja
Verpolschutz	ja
Bemessungsisolationsspannung	250VDC
Ausgangswiderstand	33kOhm
zul. Lastkapazität	1µF



Gebrauchskategorie
Schutzklasse

DC 13

Datenblattnummer:

Begriffsbestimmungen siehe Hauptkatalog
Wenn nicht anders angegeben,
Werte nach IEC 60947-5-2 (DIN EN60947-5-2)

Balluff GmbH
Schurwaldstraße 9
D-73765 Neuhausen a.d.F.
Telefon (07158) 173-0 Telefax (07158) 5010

Datenblatt by CD-ROM - 04/2007

BALLUFF
sensors worldwide